

高雄榮民總醫院血液腫瘤科標準作業文件	文件編號	207-002
	文件版本	第4版
門診病患海洋性貧血檢驗作業	製作日期	93年07月05日
	修訂日期	106年3月23日

壹、依據：

壹、民國105年11月30日修正公布之「醫事檢驗師法」。

貳、目的：

壹、確保檢驗品質，減少醫療錯誤，並縮短病人等候時間。

貳、使病患及本院醫療團隊確實明瞭各項檢查/檢驗流程，減少醫療爭議或醫療糾紛。

參、範圍：

壹、適用對象：經初步檢查，懷疑為海洋性貧血的病患。

貳、適用時機：門診及約診開立之海洋性貧血檢驗醫囑後。

參、適用地點：血液腫瘤科實驗室。

肆、權責：

壹、醫師：依據全民健保檢驗項目給付規定，對可能為海洋性貧血之病患，實施初步篩檢(CBC，全套血液檢查)，檢驗結果可能為海洋性貧血之病患，得開立海洋性貧血檢驗醫囑。

貳、病患：依醫師所開立之醫囑至指定地點採檢化驗。(採血4毫升，毋須空腹)

參、門診檢驗室：

(一)核對病患身分。

(二)依據醫囑進行採血。

四、血液腫瘤科實驗室：

(一)確認檢體。

(二)依照醫師開立之醫囑，進行適切、準確之檢驗分析。

(三)對於不合格檢體，得要求退件重新採檢。

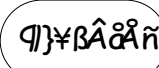
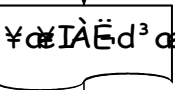
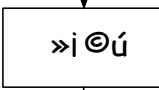
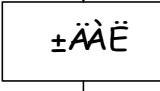
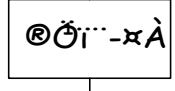
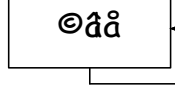
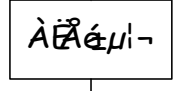
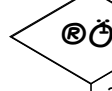
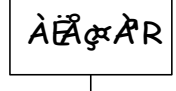
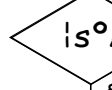
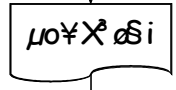
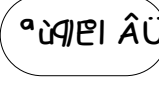
(四)發出檢驗報告。

伍、定義：

海洋性貧血：為一種遺傳性的血液疾病，海洋性貧血病患的紅血球內的血紅素發生問題。每個血紅素由一個血基質及四條血紅蛋白鏈所組成的，當控制這血紅蛋白鏈的基因發生遺傳上的問題時，就會無法合成正常的 α (阿爾法)血紅蛋白鏈或 β (貝它)血紅蛋白鏈，也就是沒有辦法與血基質結合成正常血紅素。

陸、作業：

一、作業內容：

S@»i@ú	$\hat{A} \otimes v$ $-f_{\pm w}$ $\overset{\circ}{u} \cdot \eta/E$ $\hat{A} \hat{E} \hat{C}$ $\overset{1}{i} \hat{a}^2 G \sim \frac{1}{2} F-i$ $\overset{1}{e} \hat{A} \hat{C} \ll C$
1. $\eta \} \neq \hat{B} \hat{A} \hat{A} \hat{n} \hat{G} \hat{A} \hat{v} \cdot \hat{I} \hat{U} \hat{f}_{\pm w} \hat{f}_{\pm i}$ $\gg Y-n \eta \} \neq \hat{B} \hat{A} \hat{A} \hat{n} \hat{C}$	
2. $\neq \hat{A} \hat{E} \hat{d}^3 \hat{A} \hat{v} \hat{N} \hat{E} \hat{d}^3 \hat{A} \hat{e}$ $\neq \hat{I} \hat{C} \hat{f}_{\pm w} \hat{C}$	
3. $\gg i \otimes \{ \hat{G} \hat{A} \hat{v} \hat{V} \hat{f}_{\pm w} \otimes \hat{U} \hat{f}_{\pm i} \hat{e}$ $- \hat{I} \hat{A} \hat{E} \hat{d}^3 \hat{S}^2 - n \otimes \hat{B} - \hat{U} \hat{A} \hat{e} \cdot \hat{A} \hat{I} \hat{I}$ $\overset{\circ}{a} \cdot \hat{N} \cdot \hat{A} \hat{I} \hat{C}$	
4. $\pm \hat{A} \hat{E} \hat{G} \cdot \hat{I} \hat{A} \hat{v} \otimes \eta \} \neq \hat{S} \hat{A} \hat{A} \hat{n} \hat{U}$ $\ll \hat{u} \hat{w} \hat{A} \hat{E} \hat{A} \hat{E} \hat{A} \hat{C} (\pm \hat{A} \hat{a}^2 \otimes$ $\hat{E} \hat{A} \hat{X} \hat{A} \hat{I} \cdot \hat{A} \hat{I})$	
5. $\otimes \hat{O} \hat{i} \cdot \hat{X} \hat{A} \hat{G} \hat{A} \hat{A} \hat{E} \otimes \hat{O} \hat{i} \hat{A} \hat{E} \hat{d}^3 \hat{A} \hat{e}$ $\hat{X} \hat{I} - \hat{U} \hat{A} \hat{X} \hat{A} \hat{I} \hat{C} \otimes \hat{U} \hat{f}_{\pm w} \{ \cdot \hat{U} \hat{A} \hat{E} \hat{I} \cdot$ $\hat{X} \hat{A} \hat{C}$	
6. $\otimes \hat{a} \hat{i} \hat{G} \cdot \hat{U} \hat{f}_{\pm w} \hat{E} \hat{A} \hat{E} \hat{A} \hat{C} \hat{A} \hat{A} \hat{E} \otimes \hat{U} \hat{f}_{\pm w} \{$ $\cdot \hat{U} \hat{A} \hat{E} \hat{f}_{\pm w} \cdot \hat{X} \hat{A} \hat{I} \gg \ll \hat{d} \hat{A} \ll \hat{H} \hat{I} \} \otimes \hat{I}$ $\hat{I} \hat{I} \hat{C} \otimes \hat{a} \hat{i} \hat{S} \otimes \hat{I} \hat{C}$	
7. $\hat{A} \hat{E} \hat{A} \hat{e} \mu \hat{i} - \hat{i} \hat{G} \hat{i} \hat{a}^2 \hat{G} \sim \frac{1}{2} \hat{F} - \hat{i} \hat{e} \hat{A} \hat{C}$ $\cdot \hat{U}^2 \hat{X} \hat{W} \hat{E} \hat{q} \hat{U} \hat{f}_{\pm w} \hat{E} \hat{A} \hat{E} \hat{A} \hat{C} \hat{A} \cdot \hat{U} \hat{a} \hat{O}$ $\hat{A} \hat{E} \hat{A} \hat{e} \hat{C}$	
8. $\otimes \hat{O} \hat{i} \hat{I} \hat{G} \hat{e} \hat{A} \hat{C} \hat{A} \hat{A} \hat{E} \otimes \hat{O} \hat{i} \hat{A} \hat{A} \hat{n}$ $\gg \hat{P} \hat{A} \hat{E} \hat{A} \hat{e} \hat{C} \hat{S} \hat{U} \hat{A} \hat{C} - \hat{Y} \hat{I}^3 \hat{X} \hat{E} \hat{A} \hat{A}$ $\ll \hat{h} \frac{1}{2} \hat{D} \hat{U} \hat{f}_{\pm w} \hat{E} \hat{A} \hat{E} \hat{A} \hat{C} \hat{C} \hat{q} \frac{3}{4} \hat{f}_{\pm w} \ll \otimes \hat{a}$ $\hat{i} \hat{C}$	
8. $\hat{A} \hat{E} \hat{A} \hat{e} \hat{A} \hat{R} \hat{G} \hat{i} \hat{p} \hat{A} \hat{E} \hat{A} \hat{e} \hat{P} \hat{A} \hat{A} \hat{n} \hat{C} \otimes \hat{O}$ $\hat{I} \hat{I} \hat{C} \gg \ll \hat{d} \hat{A} \ll \hat{H} \hat{I} \} \otimes \hat{I} \hat{I} \hat{C} \hat{A} \hat{E} \hat{A} \hat{e} \hat{A}$ $\hat{A} \hat{R} \hat{C}$	
9. $\mu \overset{2a}{G} \frac{1}{2} \hat{f}_{\pm w} \{ \hat{I} \hat{G} \hat{I} \hat{C} \hat{A} \hat{E} \hat{A} \hat{e} \overset{2a}{G} \frac{3}{4} \hat{I} \hat{S}$ $\hat{A} \hat{I} \hat{A} \ll \hat{h} \frac{1}{2} \hat{D} \hat{U} \hat{f}_{\pm w} \hat{E} \hat{A} \hat{E} \hat{A} \hat{C} \hat{C} \hat{q} \frac{3}{4} \hat{f}_{\pm w} \ll \otimes \hat{a}$ $\hat{I} \hat{C}$	
10. $\mu \hat{O} \hat{X} \hat{E} \hat{S} \hat{i} \hat{I} \hat{G} \hat{i} \hat{a}^2 \hat{G} \sim \frac{1}{2} \hat{F} - \hat{i} \hat{e} \hat{A} \hat{C}$ $\hat{I} \hat{I} \hat{C} \hat{A} \hat{E} \hat{A} \hat{e} \hat{A} \hat{I} \hat{C} \mu \hat{O} \hat{X} \hat{E} \hat{S} \hat{i} \hat{I} \hat{C}$	
11. $\hat{U} \hat{f}_{\pm w} \hat{E} \hat{I} \hat{A} \hat{U} \hat{G} \hat{A} \hat{E} \hat{A} \hat{C} \hat{S} \hat{i} \hat{Y} \hat{N} \hat{f}_{\pm w} \hat{U} \hat{C}$ $- \hat{I}^3 \hat{A} \hat{I} \hat{K} \hat{O} \hat{f}_{\pm w} \hat{U} \hat{A} \hat{A} \hat{v} \hat{w} \hat{E}$ $\hat{X} \hat{U} \cdot \hat{U} \hat{f}_{\pm w} \hat{E} \hat{I} \hat{I} \hat{C} \hat{A} \hat{A} \hat{I} \hat{A} \hat{I} \hat{C}$	

二、注意事項：

- (一) 對於異常檢體或報告異常，為確保檢驗品質及報告正確性，血液科實驗室有責任及義務通知病人重新採檢。
- (二) 若為役男體檢，則需依照本院役男體檢相關程序辦理。

柒、稽核：無。

捌、附件：高雄榮民總醫院海洋性貧血檢驗單(血紅素電泳分析及血紅素H染色)。

核准者	部主任 陳堯生	審查者	科主任 余明生	製訂者	醫事檢驗生 孫宗和
-----	------------	-----	------------	-----	--------------